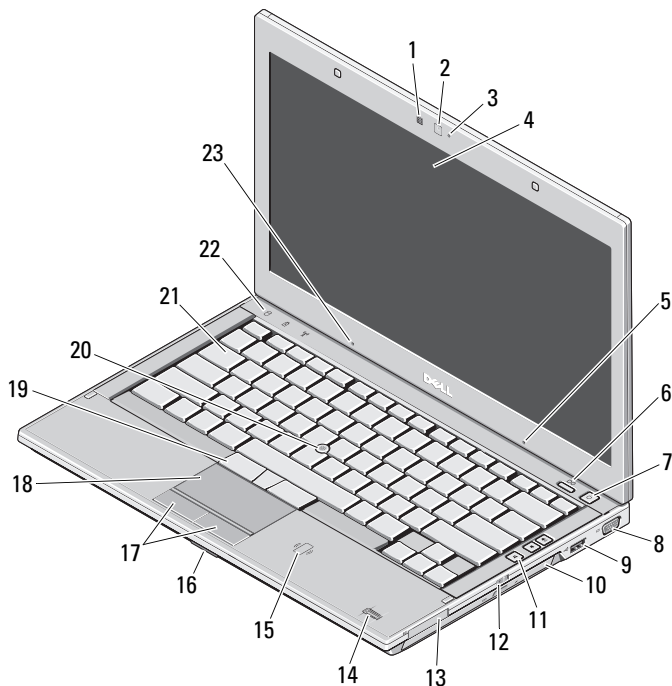


Dell™ Latitude™ E4310

Informations sur l'installation et les fonctionnalités

Vue frontale



REMARQUE : le microphone en option n'est livré avec votre ordinateur que si vous avez commandé l'appareil photo.

À propos des avertissements



AVERTISSEMENT : un AVERTISSEMENT indique un risque d'endommagement du matériel, de blessure corporelle ou de mort.

- 1 capteur d'éclairage ambiant
- 2 caméra (en option)
- 3 voyant d'état de la caméra (en option)
- 4 écran
- 5 microphone (en option)
- 6 bouton Dell Latitude ON™ (en option)
- 7 bouton d'alimentation
- 8 connecteur vidéo (VGA)
- 9 connecteur USB 2.0
- 10 lecteur optique
- 11 boutons de réglage du volume (3)
- 12 commutateur sans fil
- 13 logement ExpressCard
- 14 lecteur d'empreintes digitales (en option)
- 15 lecteur de carte à puce sans contact (en option)
- 16 logement de carte mémoire
- 17 boutons de la tablette tactile (2)
- 18 tablette tactile
- 19 boutons du track-stick (3)
- 20 manette
- 21 clavier
- 22 voyants d'état de l'appareil
- 23 microphone



Modèle réglementaire : P05G

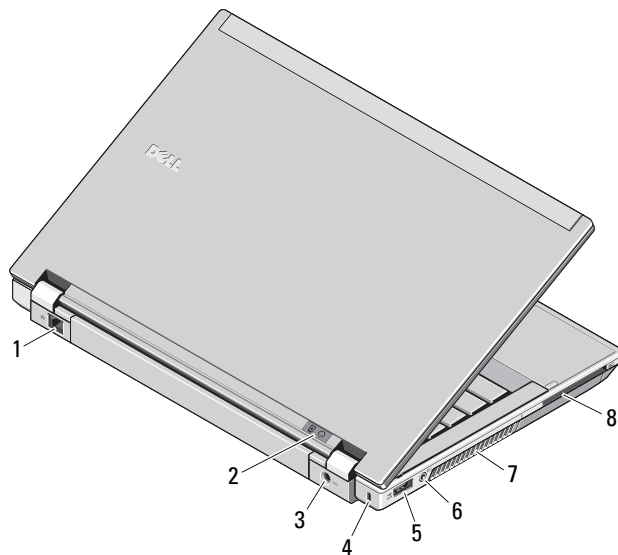
Type réglementaire : P05G001

Juin 2010



OGVTWMA01

Vue arrière



- 1 connecteur réseau
- 2 voyants d'état de l'alimentation et de la batterie
- 3 connecteur d'adaptateur secteur
- 4 emplacement pour câble de sécurité
- 5 connecteur eSATA/USB 2.0
- 6 connecteur de casque (ligne de sortie) / microphone (ligne d'entrée)
- 7 grilles de refroidissement
- 8 logement de carte à puce



AVERTISSEMENT : ne bloquez pas les entrées d'air de l'ordinateur et n'insérez pas d'objets dedans ; évitez également toute accumulation de poussière. Ne placez pas l'ordinateur Dell dans un environnement peu aéré, tel qu'une mallette fermée, lorsque celui-ci fonctionne. Le manque de ventilation risquerait de causer un incendie ou d'endommager l'ordinateur. Le ventilateur se met en marche lorsque l'ordinateur commence à chauffer. Il se peut que le ventilateur fasse du bruit ; cela est tout à fait normal et ne signifie en aucun cas que le ventilateur ou l'ordinateur est défectueux.

Installation rapide



AVERTISSEMENT : avant de commencer toute procédure de cette section, lisez les informations concernant la sécurité fournies avec votre ordinateur. Pour en savoir plus sur les pratiques d'excellence, consultez le site www.dell.com/regulatory_compliance.



AVERTISSEMENT : l'adaptateur secteur fonctionne avec les tensions secteur disponibles dans le monde entier. Cependant, les connecteurs et les rampes d'alimentation varient selon les pays. L'utilisation d'un câble non compatible ou le branchement incorrect du câble sur la rampe d'alimentation ou la prise secteur peut provoquer un incendie ou endommager l'équipement.

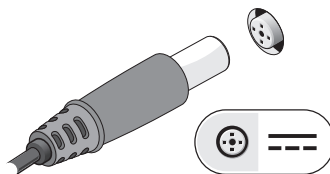


PRÉCAUTION : lorsque vous déconnectez l'adaptateur secteur de l'ordinateur, saisissez le connecteur (et non le câble lui-même) et tirez dessus fermement mais sans forcer, afin d'éviter d'endommager le câble. Lorsque vous enrroulez le câble de l'adaptateur secteur, assurez-vous de suivre l'angle du connecteur de l'adaptateur secteur, afin d'éviter d'endommager le câble.

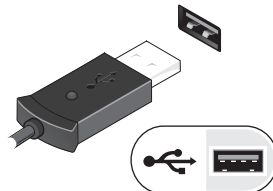


REMARQUE : il se peut que certains périphériques ne soient pas inclus si vous ne les avez pas commandés.

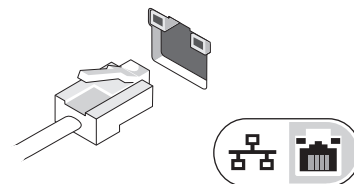
- 1 Connectez l'adaptateur secteur au connecteur correspondant sur l'ordinateur portable et à la prise secteur.



- 3 Branchez les périphériques USB, tels qu'une souris ou un clavier (en option).



- 2 Connectez le câble réseau (en option).




- 4 Relevez l'écran et appuyez sur le bouton d'alimentation pour allumer l'ordinateur.



REMARQUE : il est recommandé de mettre l'ordinateur sous tension, puis de l'arrêter au moins une fois avant d'y installer des cartes ou de le connecter à une station d'accueil ou à un autre périphérique externe, tel qu'une imprimante.

Spécifications

 **REMARQUE** : les offres peuvent varier d'une région à l'autre. Pour en savoir plus sur la configuration de votre ordinateur, cliquez sur **Démarrer** → **Aide et support**, puis sélectionnez l'option appropriée pour afficher des informations concernant votre ordinateur.

Informations système

Type de processeur	Série Intel® Core™ i3 Série Intel Core i5 Série Intel Core i7
Jeu de puces	Jeu de puce de série Intel 5

Mémoire

Connecteur du module de mémoire	Deux supports SODIMM
Capacité de la barrette de mémoire	1, 2 ou 4 Go
Type de mémoire	DDR3, 1 066 MHz
Mémoire minimale	1 Go
Mémoire maximale	8 Go

REMARQUE : seuls les systèmes d'exploitation de 64-bit prennent en charge une mémoire supérieure à 4 Go.

Vidéo

Type de vidéo	Carte intégrée sur la carte système
Contrôleur vidéo	Intel HD Graphics

Carte à puce sans contact

Cartes à puce et technologies prises en charge	ISO14443A : 106 Kbits/s, 212 Kbits/s, 424 Kbits/s et 848 Kbits/s ISO14443B : 106 Kbits/s, 212 Kbits/s, 424 Kbits/s et 848 Kbits/s ISO15693 HID iClass FIPS201 NXP Desfire
--	--

Batterie

Type	3 éléments, 2,8 A/h, 30 W/h 6 éléments, 2,8 A/h, 60 W/h 6 éléments, 2,5 A/h longue vie, 54 W/h Accumulateur, 48 W/h
Dimensions	
Profondeur	3 éléments — 28,80 mm (1,13 pouce) 6 éléments — 51,10 mm (2,01 pouces)
Hauteur	21,90 mm (0,86 pouce)
Largeur	189,80 mm (7,47 pouces)
Poids	3 éléments — 0,19 Kg (0,42 livre) 6 éléments — 0,34 Kg (0,75 livre) Accumulateur — 0,63 Kg (1,39 livre)
Tension	11,1 VCC
Plage de températures	
Fonctionnement	0 à 35 °C (32 à 95 °F)
Stockage	-40 à 70 °C (-40 à 158 °F)
Pile bouton	3 V CR2032 au lithium

Adaptateur secteur	
Tension d'entrée	CA 100-240 V
Courant d'entrée (maximal)	1,5 A
Fréquence d'entrée	50–60 Hz
Alimentation de sortie	65 ou 90 W
Courant de sortie	
65 W	4,34 A (maximum à 4 impulsions/seconde) 3,34 A (continu)
90 W	5,62 A (maximum à 4 impulsions/seconde) 4,62 A (en continu)
Tension de sortie	19,5 +/-1,0 VCC
Dimensions	
Largeur	
65 W	66,00 mm (2,60 pouces)
90 W	70,00 mm (2,75 pouces)
Hauteur	
65 W	16,00 mm (0,63 pouce)
90 W	16,00 mm (0,63 pouce)
Profondeur	
65 W	127,00 mm (5,00 pouces)
90 W	147,00 mm (5,78 pouces)
Plage de températures	
Fonctionnement	0 à 40 °C (32 à 104 °F)
Stockage	-40 à 70 °C (-40 à 158 °F)

Caractéristiques physiques	
Hauteur avant	26,50 mm (1,04 pouce)
Hauteur arrière	30,50 mm (1,20 pouce)
Largeur	323 mm (12,72 pouces)
Profondeur	215 mm (8,47 pouces)
Poids	1,63 kg -1,95 kg (3,60 livres – 4,30 livres)
Environnement de fonctionnement	
Plage de températures	
Fonctionnement	0 à 35 °C (32 à 95 °F)
Stockage	-40 à 70 °C (-40 à 158 °F)
Humidité relative (maximale)	
Fonctionnement	10 à 90 % (sans condensation)
Stockage	5 à 95 % (sans condensation)
Altitude (maximale)	
Fonctionnement	-15,2 à 3 048 m (-50 à 10 000 pieds)
Stockage	-15,2 à 10 668 m (-50 à 35 000 pieds)

Recherche d'informations et de ressources supplémentaires

Consultez les documents réglementaires et de sécurité livrés avec votre ordinateur et la page Regulatory Compliance (Conformité à la réglementation) à l'adresse www.dell.com/regulatory_compliance pour en savoir plus sur les sujets suivants :

- Pratiques d'excellence en matière de sécurité
- Garantie
- Conditions générales
- Certification réglementaire
- Ergonomie
- Contrat de licence pour utilisateur final

Les informations de ce document sont sujettes à modification sans préavis. © 2010 Dell Inc. Tous droits réservés. Imprimé en Chine. Imprimé sur du papier recyclé

La reproduction de ce document de quelque manière que ce soit sans l'autorisation écrite de Dell Inc. est strictement interdite.

Marques utilisées dans ce document : *Dell*, le logo *DELL*, *Latitude* et *Latitude ON* sont des marques de Dell Inc. ; *Intel* est une marque déposée et *Core* est une marque d'Intel Corporation aux États-Unis et dans d'autres pays.

D'autres marques et noms commerciaux peuvent être utilisés dans ce document pour faire référence aux entités se réclamant de ces marques et de ces noms, ou pour faire référence à leurs produits. Dell Inc. décline tout intérêt dans l'utilisation des marques déposées et des noms de marques ne lui appartenant pas.